



REPUBLIKA HRVATSKA

DRŽAVNI ZAVOD ZA MJERITELJSTVO

KLASA: UP/I-034-02/17-04/27

URBROJ: 558-02-01-01/4-17-2

Zagreb, 10. kolovoza 2017.

Na temelju članka 24. stavak 1. i članka 68. Zakona o mjeriteljstvu („Narodne novine“ broj 74/14) i članka 96. Zakona o općem upravnom postupku („Narodne novine“ broj 47/09), u povodu zahtjeva za odobrenje tipa mjerila koje je podnijela tvrtka ISKRAEMECO d.d., Savska loka 4, 4000 Kranj, Slovenija, radi izdavanja rješenja o odobrenju tipa mjerila, ravnateljica Državnog zavoda za mjeriteljstvo donosi

**RJEŠENJE**

**O ODOBRENJU TIPRA MJERILA**

1. Odobrava se tip mjerila:

- vrsta mjerila: trofazno statičko kombi brojilo električne energije
- tvornička oznaka mjerila: AM550-TD
- proizvođač mjerila: ISKRAEMECO d.d.
- mjesto i država proizvodnje mjerila: Savska loka 4, 4000 Kranj, Slovenija
- službena oznaka tipa mjerila: **HR F-6-1106**

2. Mjerila iz točke 1. ovog rješenja mogu se podnositi na ovjeravanje.

3. Ovo rješenje važi 10 godina.

4. Podaci o tehničkim i mjeriteljskim značajkama mjerila iz točke 1. ovog rješenja, prilog su ovom rješenju i čine njegov sastavni dio.

**Obrazloženje**

Tvrtka ISKRAEMECO d.d., Savska loka 4, 4000 Kranj, Slovenija, podnijela je ovom Zavodu 21. srpnja 2017. godine, zahtjev za tipno ispitivanje mjerila iz točke 1. ovog rješenja. Uz zahtjev je priložena tehnička dokumentacija o mjerilu i potreban broj uzoraka mjerila.

Tipnim ispitivanjem mjerila iz točke 1. ovog rješenja, koje je provedeno u skladu s Pravilnikom o načinu na koji se provodi ispitivanje tipa mjerila („Narodne novine“ broj 24/17), utvrđeno je da mjerilo zadovoljava zahtjeve propisane Pravilnikom o mjeriteljskim i tehničkim zahtjevima za statička brojila jalove električne energije razreda točnosti 2 i 3 („Narodne novine“ broj 81/05 i 11/06) te da je prikladno za uporabu kao mjerilo jalove električne energije.

Ovo rješenje važi 10 godina na temelju članka 7. stavka 2. Pravilnika o načinu na koji se provodi ispitivanje tipa mjerila.

Slijedom navedenog odlučeno je kao u izreci ovoga rješenja.

## Uputa o pravnom lijeku

Protiv ovoga rješenja nije dopuštena žalba, ali se može pokrenuti upravni spor u roku od 30 dana od dana dostave ovoga Rješenja. Upravni spor se pokreće tužbom koja se podnosi u roku od 30 dana od dostave ovog rješenja. Tužba se nadležnom Upravnom sudu podnosi u pisanom obliku ili usmeno na zapisnik ili se šalje poštom, odnosno dostavlja elektronički.

Prilog: kao u tekstu (11 str.)



Dostaviti:

1. ISKRAEMECO d.d., Savska loka 4, 4000 Kranj, Slovenija
2. Pismohrana, ovdje

## 1. PRIMIJENJENI PROPISI

Na trofazno statičko kombi brojilo za višetarifno mjerenje djelatne<sup>1</sup> i jalove električne energije AM550-TD, proizvođača Iskraemeco d.d., Savska loka 4, 4000 Kranj, Slovenija, primjenjuju se sljedeći propisi:

- Zakon o mjeriteljstvu (NN 74/14),
- Pravilnik o mjernim jedinicama (NN 88/15),
- Pravilnik o načinu na koji se provodi ispitivanje tipa mjerila (NN 24/17),
- Naredba o mjerilima nad kojima se obavlja mjeriteljski nadzor (NN 100/03, NN 124/03),
- Pravilnik o ovjernim razdobljima za pojedina zakonita mjerila i načinu njihove primjene i o umjernim razdobljima za etalone koji se upotrebljavaju za ovjeravanje zakonitih mjerila (NN 107/15),
- Naredba o vrsti, obliku i načinu postavljanja državnih ovjernih oznaka koje se rabe kod ovjeravanja zakonitih mjerila, oznaka za označivanje mjerila, oznaka koje rabe ovlašteni servisi te ovjernih isprava (NN 113/09, NN 134/09, 58/11),
- Pravilnik o visini i načinu plaćanja naknade za mjeriteljske poslove koje obavlja Državni zavod za mjeriteljstvo ili ovlašteno tijelo (NN 121/14),
- Pravilnik o mjeriteljskim i tehničkim zahtjevima za statička brojila jalove električne energije razreda točnosti 2 i 3 (NN 81/05 i 11/06),
- Pravilnik o tehničkim i mjeriteljskim zahtjevima koji se odnose na mjerila (NN 21/16).

## 2. DOKUMENTI

Ovo odobrenje tipa mjerila doneseno je na osnovi sljedećih dokumenata:

- AM550 User manual EAK 020.616.337 verzija: V2.20 (na engleskom jeziku) od 18.04.2017.
- Brošura uređaja Smart AM550 Modular Electricity meter
- Dokumenti o ispitivanjima (*Test reports*):
  - Izvješće o ispitivanju brojila AM550-TD1.12, broj P4714-a1-17, od dana 14.07.2017., izvršenog u ISKRAEMECO d.d., Research & Development – Measurement laboratory, Savska loka 4, 4000 Kranj, Slovenija – akreditirani laboratorij LP-054 – SIST EN ISO/IEC 17025:2005
- Uzorak mjerila AM550-TD1.12

## 3. NAMJENA

Trofazno statičko kombi brojilo AM550-TD namijenjeno je za višetarifno i višefunkcijsko mjerenje potrošnje djelatne i jalove električne energije za jedan ili dva smjera toka energije u trofaznim četverožičnim mrežama za kategoriju potrošača kućanstvo i srednjih gospodarskih subjekata.

Mjerenje jalove energije obavlja se u četiri kvadranta. Brojilo AM550-TD namijenjeno je za izravan priključak na mrežu te za unutrašnju ugradnju i okolišne uvjete u kojima ne dolazi do kondenziranja vlage.

Podaci se mogu očitati neposredno s pokaznika brojila, lokalno putem IR optičkog sučelja ili putem ugrađenih komunikacijskih modula za daljinsko očitavanje brojila.

<sup>1</sup> **NAPOMENA:** Ovo Rješenje se odnosi isključivo na brojilo kao mjerilo **jalove električne energije**. Stavljanje na tržište i uporaba brojila **djelatne električne energije** temelji se na odredbama Pravilnika o tehničkim i mjeriteljskim zahtjevima koji se odnose na mjerila („Narodne novine“ br. 21/16) [Transponirana Direktiva 2014/32/EC] i nije predmet ovog rješenja.

#### 4. NAČELO MJERENJA ENERGIJE

Strujni osjetnik / senzor je zavojnica Rogowski (strujni transformator sa zračnom jezgrom), a naponski osjetnik / senzor je otpornički djelatelj napona. Strujni i naponski analogni signali dovode se do A/D pretvornika (analogno-digitalni pretvornik). Nakon obrade analognih signala i njihove pretvorbe u digitalni oblik, mikroračunalo prikuplja digitalne signale iz mjernog sustava, obrađuje ih i izračunava vrijednosti izmjerene energije i snage. Mikroračunalo kontrolira registrima krivulje opterećenja, odnosno smješta mjerne podatke u odgovarajuće registre ovisno o smjeru toka energije i aktivnoj tarifi, te generira impulse za svjetleću diodu (LED) i digitalne impulsne izlaze.

#### 5. TEHNIČKE I MJERITELJSKE ZNAČAJKE MJERILA

	AM550-TD1.12
Nazivni (referencijski) napon ( $U_n$ )	3 x 230/400 V
Naponsko područje	0,8 $U_n$ do 1,15 $U_n$
Referentna frekvencija ( $f_n$ )	50 Hz
Osnovna struja ( $I_o$ )	5 A
Najveća struja ( $I_{max}$ )	85 A
Struja kratkog spoja	30 x $I_{max}$
Struja pokretanja	< 0,4 % $I_o$
Stalnica brojila	1000 imp/kWh (kvarh)
Impulsni LED	1000 imp/kWh, kvarh
Vlastita potrošnja:	
Strujni krug	0,05 VA / faza
Naponski krug	0,7 W / 1,3 VA (L2 i L3) 1 W / 10 VA (L1) (brojila s integriranim svim komponentama)
<i>Mehaničke karakteristike</i>	
Masa	≈ 1,6 kg
Dimenzije brojila ( š x v x d)	244 x 177 x 78 mm
Stupanj mehaničke zaštite (IEC 60529)	IP54
Izolacijski razred zaštite	II
<i>Razred točnosti</i>	
Jalova energija	2, 3 (IEC 62053-23)
Djelatna energija	A, B (EN 50470-1, EN 50470-3) 2, 1 (IEC 62053-21)
<i>Okolišni uvjeti</i>	
Temperatura	Radna temperatura brojila -40 °C do + 70 °C Radna temperatura LCD-a -25 °C do + 70 °C Skladištenje -40 °C do + 80 °C Temperaturni koeficijent: -40 °C do + 70 °C; < ± 0,05 % po K
Mehanički okoliš	M1

PRILOG RJEŠENJU O ODOBRENJU TIPRA MJERILA  
KLASA: UP/1-034-02/17-04/27  
URBROJ: 558-02-01-01/4-17-2  
PROIZVOĐAČ: ISKRAEMECO d.d., Slovenija  
MJERILO: Trofazno statičko kombi brojilo  
TIP: AM550-TD

Službena oznaka tipa:  
**HR F-6-1106**

Elektromagnetski okoliš	E2
<i>Mjerene veličine</i>	Djelatna energija i snaga Jalova energija i snaga u 4 kvadranta Prividna energija i snaga Trenutne vrijednosti napona, struje, faktora snage, frekvencije i snage Apsolutne vrijednosti djelatne energije i snage
<i>Interni sat - sat realnog/stvarnog vremena (RTC) (IEC 62054-21)</i>	točnost: < 5 ppm ili < ± 3 min/godina pričuvni rad: - < 7 dana uz superkondenzator (životni vijek 15 godina) - uz izmjenjivu litij-tionil klorid bateriju (životni vijek 10 godina)
<i>Ugrađeni bistabilni uređaj za uključivanje i isključivanje</i>	max. napon isklapanja: 440 V max. struja isklapanja: 100 A max. snaga isklapanja: 25 kVA mehanička izdržljivost: 1.000.000 kapacitet pri I <sub>max</sub> : 10.000
<i>Programska podrška (softver)</i>	softverska specifikacija u skladu s Welmec guide 7.2.
<i>Komunikacija</i>	
<i>Komunikacijski protokol</i>	Optički port: IEC 62056-21, mode C ili DLMS (u skladu s IEC 62056-7-6) DLMS/COSEM (IEC 62056-5-3) OBIS identifikacijski sustav (IEC 62056-6-1) COSEM organizacija podataka (IEC 62056-6-2) M-Bus (EN 13757-2, EN 13757-3)
<i>Komunikacijsko sučelje</i>	WAN sučelje (P3 port) za daljinski pristup brojilu IR optički port (IEC 62056-21 ili DLMS) (P0 sučelje) Ugrađeno M-Bus komunikacijsko sučelje (žični ili bežični M-Bus) (P2 port) Modularno korisničko sučelje (P1 port) PLC (PLC G2/G3) RS-485
<i>Ulazno / izlazne opcije</i>	5 A / 230 V izlazni relej 0,1 A / 230 V SSD ( <i>solid state relay</i> ) relej Niskonaponski ulaz
<i>Pohrana podataka</i>	FLASH memorija MCU (mikrokontroler)

## 6. OPIS BROJILA

### 6.1. Kućište

Kućiče brojila osigurava dvostruku izolaciju i stupanj zaštite IP54 (prema IEC 60529) od prodora prašine i vode, a sastoji se od baze brojila s priključnicom, poklopca brojila, poklopca komunikacijskog modula i poklopca priključnice. Poklopac brojila je tvornički trajno pričvršćen na bazu brojila na način da je pristup unutarnjem mjernom elektroničkim sustavu brojila onemogućen. Poklopac priključnice kao i poklopac komunikacijskog modula su svaki zasebno pričvršćeni s dva vijka koji se mogu plombirati.

PRILOG RJEŠENJU O ODOBRENJU TIPRA MJERILA  
KLASA: UP/I-034-02/17-04/27  
URBROJ: 558-02-01-01/4-17-2  
PROIZVOĐAČ: ISKRAEMECO d.d., Slovenija  
MJERILO: Trofazno statičko kombi brojilo  
TIP: AM550-TD

Službena oznaka tipa:  
**HR F-6-1106**

Kućište brojila i priključnice izrađeno je od UV stabiliziranog i samogasivog izolacijskog polikarbonata. Priključnica s ulazno/izlaznim priključcima izrađena je u skladu s normom DIN 43857 i sadrži priključne stezaljke za vodiče s poprečnim presjekom od najmanje 4 mm<sup>2</sup> do najviše 25 mm<sup>2</sup> te pomoćne stezaljke za vodiče od 0,5 mm<sup>2</sup> do 2,5 mm<sup>2</sup>. Strujne stezaljke osiguravaju dobar kontakt sa strujnim vodičima bez obzira na njihov dizajn i materijal od kojih su građeni. Na unutarnjoj strani poklopca priključnice nalazi se shema priključivanja brojila u obliku naljepnice.

## 6.2. Funkcionalne značajke

- Brojilo AM550-TD mjeri i pohranjuje sljedeće energetske parametre:
  - Pozitivna i negativna djelatna energija (A+ i A-)
  - Pozitivna i negativna jalova energija (R+ i R-)
  - Pozitivna i negativna prividna energija (S+ i S-)
  - Apsolutna vrijednost djelatne energije IA+I + IA-I
  - Neto vrijednost djelatne energije IA+I - IA-I
  - Jalova energija u 4 kvadranta (QI, QII, QIII, QIV)
- Energetski parametri pohranjuju se u sljedećim registrima:
  - +A – djelatna energija – uvoz i po tarifi
  - -A – djelatna energija – izvoz i po tarifi
  - +R – jalova energija – uvoz i po tarifi
  - -R – jalova energija – izvoz i po tarifi
  - +VA – prividna energija – uvoz i po tarifi
  - -VA – prividna energija – izvoz i po tarifi
  - ABS – apsolutna djelatna energija IA+I + IA-I i po tarifi
  - NET – neto djelatna energija IA+I - IA-I i po tarifi
  - Jalova energija po kvadrantu i po tarifi

Podacima pohranjenim u energetskim registrima može se pristupiti putem komunikacijskog sučelja (DLMS/COSEM komunikacijski protokol) i putem LCD pokaznika brojila.

- Programabilne višekanalne krivulje opterećenja – mogućnost programiranja različitih dnevnih i satnih registracijskih perioda; moguće registriranje do 32 kanala (registrirane veličine) za period registriranja od 60 dana, kapacitet registra krivulje opterećenje ovisi o broju registriranih veličina, podaci u registru krivulje opterećenja su opremljeni s vremenskim znakom (nadnevak i vrijeme završetka registracijskog perioda), statusom brojila u zadnjem periodu registriranja i kontrolnom sumom te se ne mogu obrisati bez narušavanja sigurnosnih zaštita, standardni mjerni period za utvrđivanje vršnog opterećenja i krivulje opterećenja je 15 min
- Programabilni tarifni program omogućuje višetarifno registriranje do 12 tarifa, 12 sezonskih, tjednih i dnevnih tarifnih programa, 16 izmjena u dnevnom tarifnom programu, definiranje do 105 posebnih dana, a upravljanje tarifnim programom omogućeno je preko ugrađenog sata realnog vremena (RTC sat)
- Zaštita od neovlaštenog pristupa:
  - mikro prekidači detektiraju otvaranje poklopca brojila, poklopca priključnice i poklopca komunikacijskog modula te aktiviraju alarm i zapis događaja u knjigu događaja (mikro prekidač za otkrivanje otvaranja poklopca brojila nalazi se na tiskanoj pločici (PCB))
  - detektor magnetskog polja (*reed relay*) aktivira alarm i zapis događaja u knjigu događaja
  - pohrana svih podataka u postojanoj memoriji mikrokontrolera – zaštita osigurana putem algoritama šifriranja

PRILOG RJEŠENJU O ODOBRENJU TIPRA MJERILA  
KLASA: UP/1-034-02/17-04/27  
URBROJ: 558-02-01-01/4-17-2  
PROIZVOĐAČ: ISKRAEMECO d.d., Slovenija  
MJERILO: Trofazno statičko kombi brojilo  
TIP: AM550-TD

Službena oznaka tipa:  
**HR F-6-1106**

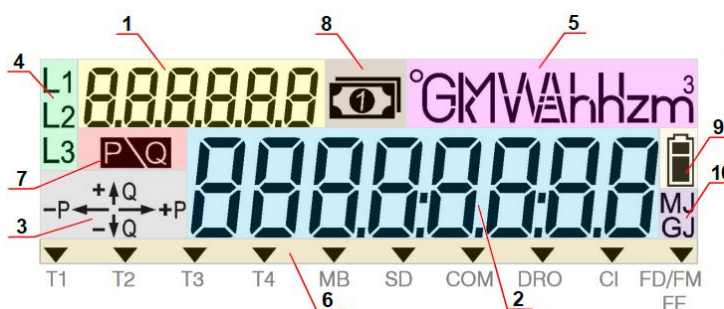
- pristup sklopovskoj opremi (hardver) onemogućen je njenim smještajem u kućištu brojila koje se nakon sklapanja više ne može odvojiti
  - programska podrška (softver) jednoznačno je označena identifikacijskim oznakama kojima je moguć pristup putem LCD pokaznika ili komunikacijskih sučelja, sve promjene softvera dovesti će do promjene u identifikacijskoj oznaci (kontrolni zbroj) verzije
  - sve promjene mjeriteljskih parametara koje utječu na mjerene vrijednosti evidentirane su u knjizi evidencije događaja s oznakom vremenskog nadnevka te identifikacijskim kodom
- Aktivacija alarma u slučaju slabe baterije, neispravnog sata, neovlaštenog pristupa, greški u mjernom sustavu, programskoj i radnoj memoriji, promjena u naponu...
  - Automatski mehanizam nadzora omogućava detektiranje događaja koji utječu na ispravno funkcioniranje brojila te njihovo registriranje u registru grešaka
  - Funkcija nadzora kvalitete napajanja uključuje: mjerenje razine napona, mjerenje pod- i prenapona, detekcija naglog sniženja ili povišenja napona, mjerenje i pohrana dnevnih minimuma i maksimuma napona, detekcija asimetrije napona, bilježenje podataka o prekidima u napajanju (broj i trajanje prekida mrežnog napona)

### 6.3. Pokaznik

Trofazno statičko brojilo tipa AM550-TD opremljeno je sedam-segmentnim pokaznikom od tekućeg kristala (LCD pokaznik) u skladu s VDEW specifikacijom na kojem se može očitati status brojila i komunikacije te izmjereni parametri.

Konfiguracija pokaznika omogućava tri neovisna načina prikaza podataka:

- automatski način rada - samoizlistavajući ciklički prikaz podataka pri kojem se izmjereni parametri prikazuju automatskim izlistavanjem u trajanju od 5 s (podložno rekonfiguriranju)
- alternativni ručni način rada - pritiskom na gornju tipku „*scroll button*“ korisniku je omogućen prikaz podataka te kretanje kroz izbornik; u ovom načinu rada dostupni su normalni i reducirani izbornik
- servisni ručni način rada - omogućava prikaz detaljnih informacija o brojilu te je dostupan isključivo servisnom osoblju, aktivira se otvaranjem poklopca priključnice, a izlaz iz servisnog načina rada moguć je zatvaranjem istog



Slika 1. Izgled LCD pokaznika

1. Alfnumeričko područje 1 – 6 znamenki (6 mm visine) – OBIS identifikacijski kod
2. Alfnumeričko područje 2 – 8 znamenki (10 mm visine) – mjerena veličina
3. Smjer djelatne snage (+P = pozitivna; -P = negativna)  
Smjer jalove snage (+Q = pozitivna; -Q = negativna)
4. Indikator prisutnosti faznih napona (trepće prilikom krivog redosljeda faza)
5. Mjerna jedinica trenutno prikazane mjerene veličine
6. Simboli strelica za prikazivanje statusa indikacija (programabilno ovisno o zahtjevima kupca):

PRILOG RJEŠENJU O ODOBRENJU TIPRA MJERILA  
KLASA: UP/I-034-02/17-04/27  
URBROJ: 558-02-01-01/4-17-2  
PROIZVOĐAČ: ISKRAEMECO d.d., Slovenija  
MJERILO: Trofazno statičko kombi brojilo  
TIP: AM550-TD

Službena oznaka tipa:  
**HR F-6-1106**

T1-T4 – indikator tarife

MB – aktivno „multi utility“ sučelje (jedno od vanjskih komunalnih mjerila je priključeno na sučelje)

SD – sklopna naprava: svijetli – isključeno / trepće – spremno za uključivanje

COM – komunikacija – registrirano u mreži

DRO – očitavanje podataka u tijeku (WAN ili optičko sučelje)

CI – korisničko sučelje (P1 sučelje aktivno)

FD/FM – FD - indikator neovlaštenog pristupa (svijetli prilikom detekcije otvaranja poklopca priključnice i prisutnosti magnetskog polja)

– FM trepće kad je brojilo u ispitnom načinu rada

FF – kritična greška

7. Indikator nedostatnog opterećenja (P-djelatna energija niža od struje pokretanja, Q-jalova energija niža od struje pokretanja) (opcijski u proizvodno razvojnom procesu)
8. Indikator nacionalne valute plaćanja (opcijski u proizvodno razvojnom procesu)
9. Indikator statusa baterije (opcijski u proizvodno razvojnom procesu)
10. Jedinice za podatke iz priključenih mjerila (plinomjer, vodomjer, mjerilo toplinske energije)

#### 6.4. Interni sat (Sat realnog vremena – RTC)

Brojilo ima ugrađen sat realnog vremena (RTC) u skladu sa standardom IEC 62054-21 koji daje informaciju o lokalnom datumu i vremenu i podržava prebacivanje ljetno/zimsko računanje vremena. Ove informacije se koriste za vremensko označavanje i upravljanje funkcijama brojila poput registra krivulje opterećenja, evidencije događaja, kalendara, alarma, upravljanja tarifnim programima.

Točnost sata je 0,5 s/dan pri temperaturi od 23 °C. Superkondenzator ugrađen u brojilo omogućava pričuvni rad sata (bez prisustva napajanja) u trajanju od 7 dana.

#### 6.5. Sklopnik

Brojilo ima ugrađenu sklopnu napravu za ukapčanje i iskapčanje potrošačevog dijela električne mreže. Uključivanjem na mrežu i isključivanjem iz mreže se može upravljati putem daljinske komunikacije, lokalno i ručno pomoću donje tipke na prednjoj strani kućišta brojila (*switching device button*).

#### 6.6. Komunikacijska oprema

Modularna struktura brojila omogućava uporabu različitih komunikacijskih puteva.

Brojilo AM550-TD podržava nekoliko tipova komunikacije za HAN (kućna mreža), WAN (mreža širokog područja) i LAN (lokalna računalna mreža) mrežu.

Brojilo ima ugrađena sljedeća komunikacijska sučelja:

- optičko sučelje prema standardu IEC 62056-21 kao i DLMS koje omogućava lokalnu dvosmjernu komunikaciju (lokalno programiranje brojila te očitavanje mjernih podataka i postavki brojila putem optičke sonde te prikaz na PC-u, prijenosnom računaru ili ručnom terminalu)
- M-Bus sučelje (žični ili bežični M-Bus) u skladu sa standardom EN 13757 omogućava komunikaciju s priključenim komunalnim mjerilima (vodomjeri, plinomjeri i mjerila toplinske energije) - pristup P2 portu nije moguć od strane korisnika; konektor se nalazi iza poklopca koji se može plombirati
- P1 sučelje omogućava jednosmjernu komunikaciju u skladu s IEC 62056-21 (IEC 1107) i IEC 62056-46 (DLMS UA), služi prvenstveno za spajanje vanjskih jedinica poput IHD (*in-house display*) za očitavanje podataka
- RS-485 sučelje (opcionalno) – brojilo ima mogućnost ugradnje RS-485 komunikacijskog modula koje omogućava komunikaciju u skladu s IEC 62056-21 (IEC 1107) i IEC 62056-46 (DLMS UA)

Brojilo ima mogućnost ugradnje sljedećih modula:

- WAN P3 komunikacijski modul



PRILOG RJEŠENJU O ODOBRENJU TIPRA MJERILA  
KLASA: UP/I-034-02/17-04/27  
URBROJ: 558-02-01-01/4-17-2  
PROIZVOĐAČ: ISKRAEMECO d.d., Slovenija  
MJERILO: Trofazno statičko kombi brojilo  
TIP: AM550-TD

Službena oznaka tipa:  
**HR F-6-1106**

- P1 komunikacijski modul (P1 korisničko sučelje) omogućava očitavanje podataka i spajanje vanjskih uređaja putem RJ12 priključka
- modularni GSM/GPRS ili G3 PLC modem za daljinsku dvosmjernu komunikaciju (P3 sučelje) (GSM/GPRS modul-izmjenjivi komunikacijski modul smješten ispod poklopca komunikacijskog modula na gornjem dijelu brojila, sadrži utor za prihvat SIM kartice)

## 7. NAČIN OZNAČAVANJA IZVEDBI BROJILA

Ovo Rješenje o odobrenju tipa mjerila odnosi se na varijantu brojila **AM550-TD1.12**

**A M 5 5 0 - T D 1 . 1 2**

<b>Program</b>	_____
AM	Advanced Metering
<b>Serijska</b>	_____
5	SMART
<b>Familija</b>	_____
50	Standard SMART Meter
<b>Vrsta mreže</b>	_____
E	1-fazno, jedan mjerni element, dvožično
T	3-fazno; tri mjerna elementa, četverožično
<b>Raspon struje, standard i način spajanja</b>	_____
B2	do 100 A, BS, izravan spoj
D0	do 60 A, DIN, izravan spoj
<b>D1</b>	do 85 A, DIN, izravan spoj
D2	do 100 A, DIN, izravan spoj
D3	do 120 A, DIN, izravan spoj
T1	do 6 A, DIN, spoj preko mjernih transformatora (CT/VT)
<b>Generacija</b>	_____
0..9	generacija brojila
<b>Verzija unutar generacije</b>	_____
1..9	verzija

## 8. GRANICE DOPUŠTENIH POGREŠAKA (NAJVEĆE DOPUŠTENE POGREŠKE)

Pri ispitivanju brojila **jalove energije** iznosi pogrešaka ne smiju premašiti granice određene člankom 33. Pravilnika o mjeriteljskim i tehničkim zahtjevima za statička brojila jalove električne energije razreda točnosti 2 i 3 ("Narodne novine" broj 81/05 i 11/06).

## 9. NATPISI I OZNAKE

Na natpisnoj pločici brojila moraju se sukladno članku 10. Pravilnika o mjeriteljskim i tehničkim zahtjevima za statička brojila jalove električne energije razreda točnosti 2 i 3 ("Narodne novine" broj 81/05 i 11/06) nalaziti sljedeći podaci:

1. ime i naziv ili znak proizvođača i mjesto proizvodnje;
2. tvornička oznaka tipa brojila
3. natpis o vrsti brojila
4. tvornički broj i godina proizvodnje
  
5. referencijski napon u „V“ ili „kV“
6. podaci o struji:
  - kod brojila za izravni priključak mora biti navedena osnovna i maksimalna struja,
7. referencijska frekvencija u „Hz“
8. razred točnosti
9. stalnica brojila u imp. / varh ili imp. / kvarh
10. **službena oznaka mjerila (HR F-6-1106)**
11. mjerna jedinica u „varh“, „kvarh“ ili „Mvarh“
12. znak »kvadrat u kvadratu« za brojila s izolacijskim kućištem razreda zaštite II
13. shema spoja ili broj sheme spoja
14. označene sve stezaljke na priključnici prema standardnoj shemi spoja

Podaci od 1) do 12) nalaze se na natpisnoj pločici, a čitljiva je s vanjske strane brojila. Natpisi na natpisnoj pločici moraju biti izravno vidljivi, lako čitljivi i neizbrisivi pri normalnim uvjetima uporabe. Natpisi i oznake moraju biti na hrvatskom jeziku. Izgled natpisne pločice prikazan je na slici 6.

## 10. OVJERAVANJE I ŽIGOSANJE

Ispitivanje mjerila obavlja se po propisanim postupcima ispitivanja kojima se utvrđuje sukladnost mjerila s odobrenim tipom i propisanim tehničkim i mjeriteljskim zahtjevima. Brojila koja udovoljavaju zahtjevima propisanim Pravilnikom o mjeriteljskim i tehničkim zahtjevima za statička brojila jalove električne energije razreda točnosti 2 i 3 (“Narodne novine” broj 81/05 i 11/06) i odredbama ovog Rješenja, ovjerit će se tako da se označe godišnjom ovjernom oznakom u obliku naljepnice koja se stavlja na prednju stranu kućišta brojila (slika 5.). Brojilo se dodatno osigurava od otvaranja i neovlaštenog pristupa mjernom sustavu postavljanjem zaštitnih oznaka u obliku naljepnice na mjestu gdje se spaja osnovna ploča i poklopac brojila, na lijevoj i desnoj bočnoj strani sa stražnje strane brojila (slika 5.).

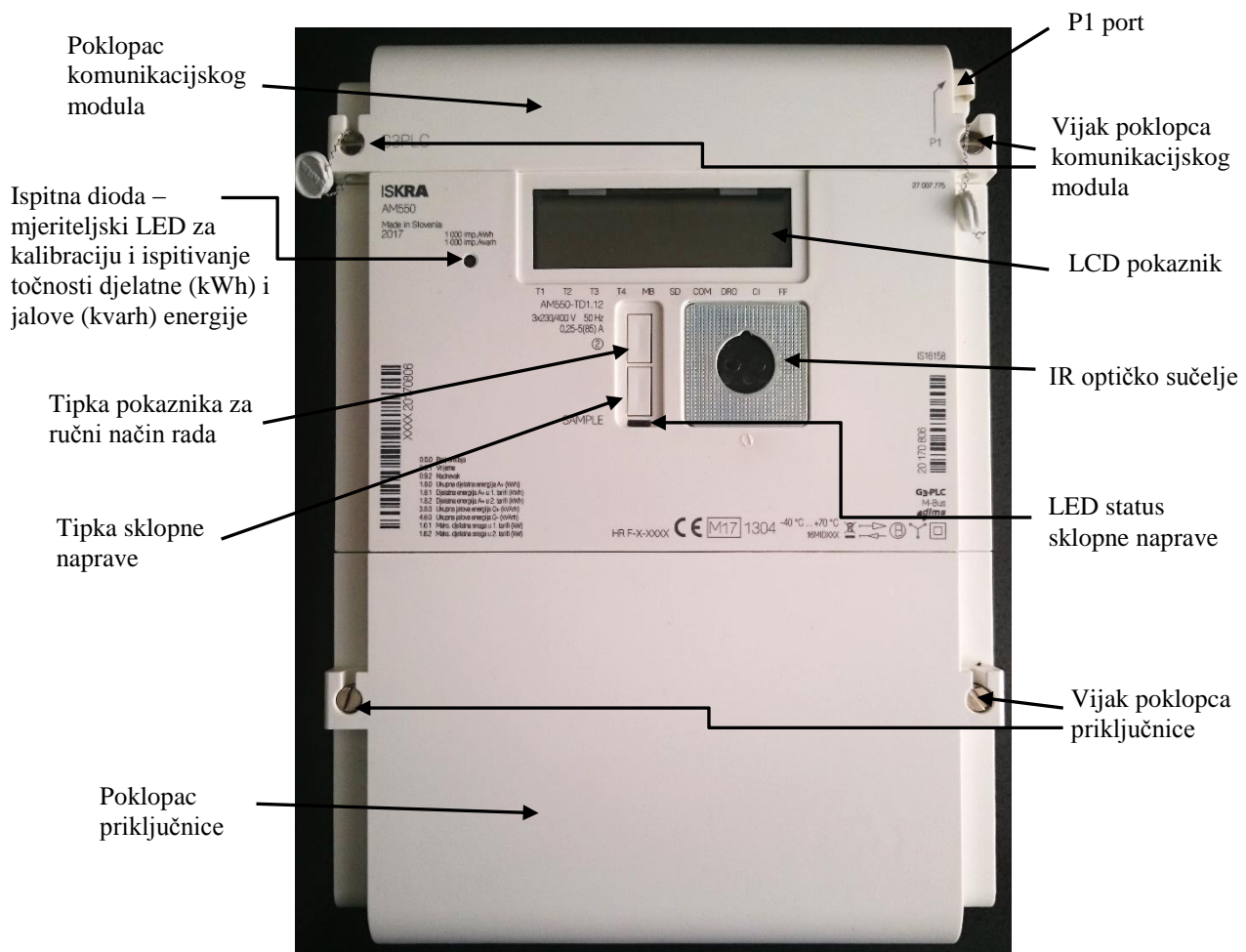
Prilikom ovjeravanja brojila u pripadajućem ispitnom izvješću moraju biti navedene oznaka verzije i identifikacijske oznake softvera koje se odnose na mjeriteljske parametre brojila. Iste moraju odgovarati oznakama softvera kojima se pristupa na LCD pokazniku brojila.

Ako se na pregled primaju novoproduzvana kombi brojila koja već imaju oznake za ovjeravanje i zaštitu koje stavlja proizvođač, u skladu s direktivom 2014/32/EC, tada se pored njih stavlja još i državne oznake za ovjeravanje i zaštitu u obliku naljepnice kako je opisano u prvom stavku točke 10.

Isporučitelj električne energije postavlja zaštitne plombe na vijke poklopca priključnice kako bi onemogućio neovlašteni pristup priključnici brojila, također isporučitelj električne energije plombira vijke za pričvršćivanje poklopca komunikacijskog modula. Mjesta za plomiranje prikazana su na slici 5.

## 11. CRTEŽI I SLIKE ZA PREPOZNAVANJE BROJILA

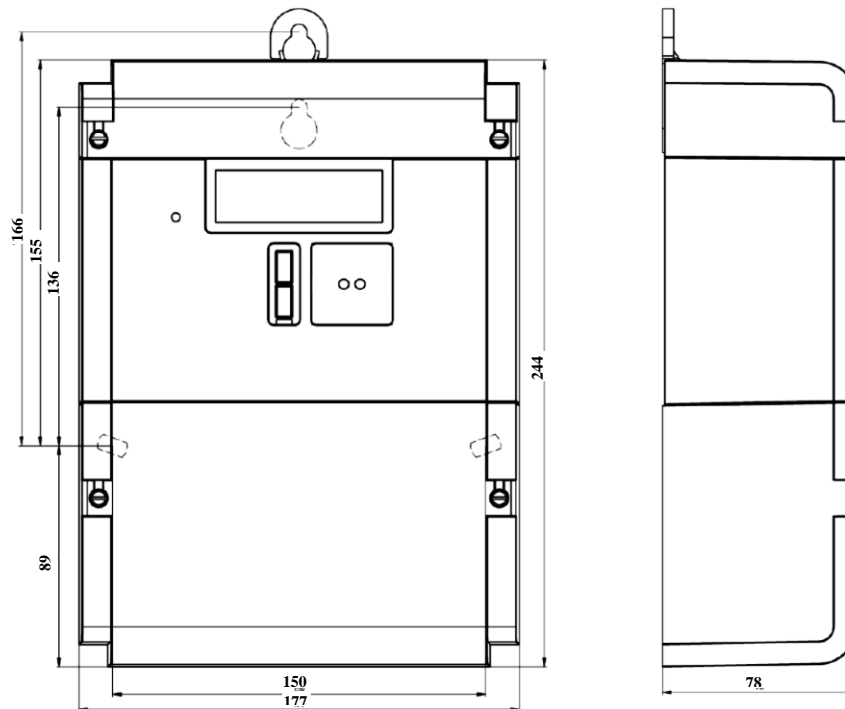
Slika	Sadržaj
Slika 1.	Izgled LCD pokaznika
Slika 2.	Izgled brojila
Slika 3.	Nacrt brojila s izmjerama
Slika 4.	Shema spajanja brojila
Slika 5.	Slika brojila s označenim mjestima za ovjerne i zaštitne oznake te zaštitne plombe
Slika 6.	Natpisna pločica brojila



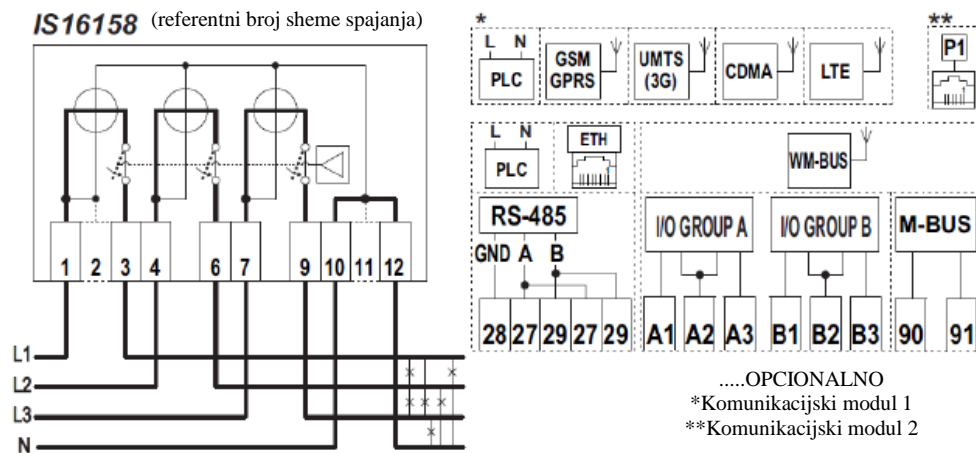
Slika 2. Izgled brojila

PRILOG RJEŠENJU O ODOBRENJU TIPRA MJERILA  
KLASA: UP/I-034-02/17-04/27  
URBROJ: 558-02-01-01/4-17-2  
PROIZVOĐAČ: ISKRAEMECO d.d., Slovenija  
MJERILO: Trofazno statičko kombi brojilo  
TIP: AM550-TD

Službena oznaka tipa:  
**HR F-6-1106**



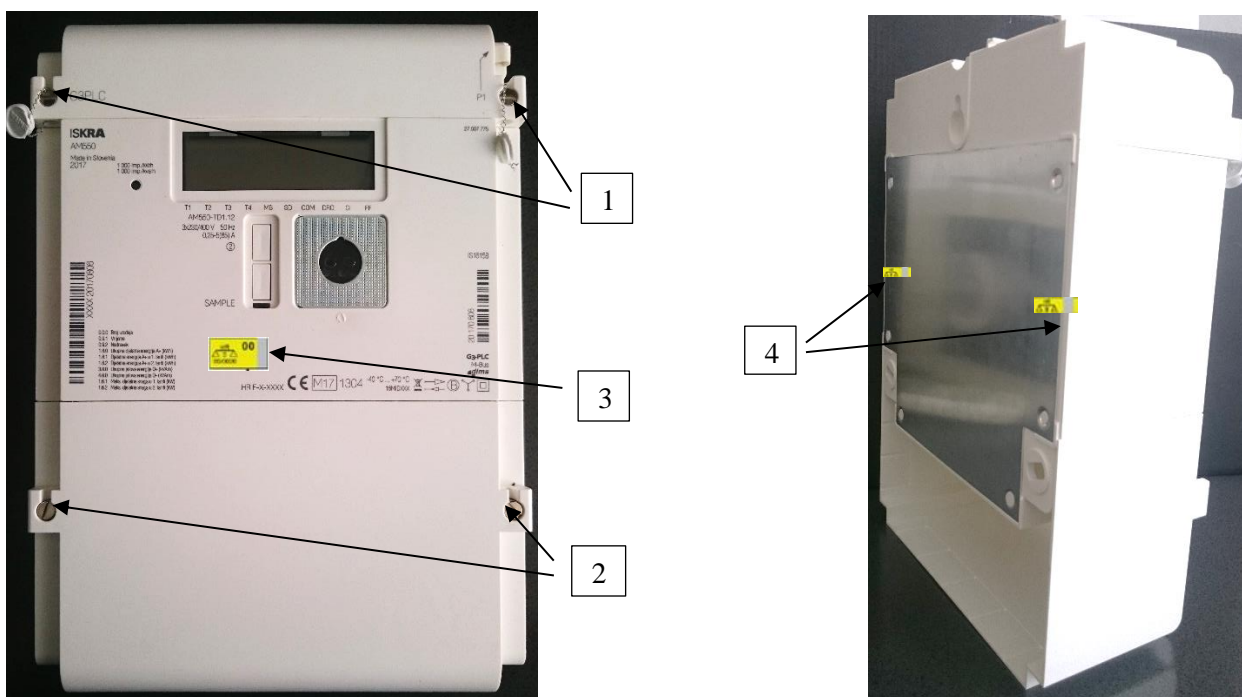
Slika 3. Nacrt brojila s izmjerama



Slika 4. Shema spajanja

PRILOG RJEŠENJU O ODOBRENJU TIPRA MJERILA  
KLASA: UP/1-034-02/17-04/27  
URBROJ: 558-02-01-01/4-17-2  
PROIZVOĐAČ: ISKRAEMECO d.d., Slovenija  
MJERILO: Trofazno statičko kombi brojilo  
TIP: AM550-TD

Službena oznaka tipa:  
**HR F-6-1106**



Slika 5. Slika brojila s označenim mjestima za ovjerne i zaštitne oznake te zaštitne plombe

1. Mjesto za plombiranje vijaka poklopca komunikacijskog modula (plombira isporučitelj električne energije)
2. Mjesto za plombiranje vijaka poklopca priključnice (plombira isporučitelj električne energije)
3. Mjesto za postavljanje godišnje ovjerne oznake u obliku naljepnice
4. Mjesto za postavljanje zaštitne oznake u obliku naljepnice (s lijeve i desne bočne strane brojila)



Slika 6. Natpisna pločica